



Arbeitsschutz

Gebrauchsanleitung

Schaltstange SCSN 36 STK 1000 "Auch bei Niederschlägen verwendbar!"

für Nennspannung bis 36 kV/AC als

- Schaltstange
- Arbeitsstange



1.	Sicherheitshinweise	3
2.	Allgemeine Anwendungsbestimmungen	4
3.	Schaltstange SCSN 36 STK 1000 / Handhabeverlängerung HV STK	5
3.1	Schaltstange SCSN 36 STK 1000	5
3.2	Handhabeverlängerung HV STK	6
4.	Handhabung / Zusammenbau	7
4.1	Sichtprüfung der Einzelteile vor dem Zusammenbau	7
4.2	Montage und Demontage der Handhabeverlängerungen und Abschlussteile.....	8
4.2.1	Montage der Handhabeverlängerung, Abschlussteil	8
4.2.2	Demontage der Handhabeverlängerung, Abschlussteil	8
5.	Anwendungskombinationen	9
6.	Wiederholungsprüfung	12
7.	Reinigung und Pflege	12
8.	Transport und Aufbewahrung	13
8.1	Zubehör für Schaltstange SCSN 36 STK 1000	13
8.2	Transport.....	14
8.3	Aufbewahrung	14
8.4	Schutz vor UV-Strahlung	14



1. Sicherheitshinweise

Bei der Anwendung der **Schaltstange SCSN 36 STK 1000** ist die DIN VDE 0105-100 zu beachten!

Die **Schaltstange SCSN 36 STK 1000** darf nur von einer Elektrofachkraft oder einer elektrotechnisch unterwiesenen Person im Sinne von DIN VDE 0105-100: ...; EN 50110-1: ... benutzt werden - **sonst besteht Lebensgefahr!**

Die **Schaltstange SCSN 36 STK 1000** darf nur eingesetzt werden, wenn die Sicherheitsvorkehrungen gegen Brand- und Explosionsgefahren berücksichtigt wurden [siehe B.4 und B.5 in DIN VDE 0105-100: ... (EN 50110-1: ...)].

Den Anforderungen an die **Schaltstange SCSN 36 STK 1000** mit Einzelteilen liegen die herabgesetzten Werte der Mindestabstände nach DIN VDE 0101: ... zugrunde. Die **Schaltstange SCSN 36 STK 1000** ist daher nur bedingt in fabrikfertigen, typgeprüften Anlagen [nach DIN EN 62271-200 (VDE 0671-200) und DIN EN 62271-201 (VDE 0671-201)] einsetzbar. Der Benutzer der **Schaltstange SCSN 36 STK 1000** bzw. der Betreiber der Schaltanlage muss sich beim Hersteller seiner fabrikfertigen Schaltanlage erkundigen, ob und wo die **Schaltstange SCSN 36 STK 1000** eingesetzt werden darf.

Vor dem Einsatz ist die **Schaltstange SCSN 36 STK 1000** sowie die für die Anwendung ausgewählten Handhabeverlängerungen HV auf ihren ordnungsgemäßen Zustand zu kontrollieren. Sollte eine Beschädigung oder ein sonstiger Mangel an den Teilen festgestellt werden, darf die **Schaltstange SCSN 36 STK 1000** und die ausgewählten Einzelteile nicht eingesetzt werden.

Der Einsatz ist grundsätzlich nur im Rahmen der in dieser Gebrauchsanleitung genannten Vorgaben und Bedingungen zulässig.

Wird nur einer der angeführten Sicherheitshinweise nicht berücksichtigt oder missachtet, besteht Gefahr für Leib und Leben des Anwenders, außerdem ist die Anlagenverfügbarkeit gefährdet.

Eingriffe und Veränderungen an der **Schaltstange SCSN 36 STK 1000** sowie an den zugelassenen Einzelteilen oder das Hinzufügen fabrikat- oder typfremder Komponenten gefährden die Arbeitssicherheit, sind unzulässig und führen zum Erlöschen des Gewährleistungsanspruches.

Bei der Anwendung der **Schaltstange SCSN 36 STK 1000** ist die entsprechende PSA (persönliche Schutzausrüstung) nach Gefährdungsanalyse bestehend aus z. B.:

- **Helm mit Gesichtsschutz**
- **Schutzhandschuhe**

- ...

zu tragen.

2. Allgemeine Anwendungsbestimmungen

Die **Schaltstange SCSN 36 STK 1000** darf nur in Anlagen verwendet werden, für die diese durch entsprechende Aufschriften auf ihrem Typenschild (z.B. Nennspannung/Nennfrequenz) gekennzeichnet ist.

Die **Schaltstange SCSN 36 STK 1000** ist als Arbeitsstange zum Einbringen von isolierenden Schutzplatten, Bauform A3 geeignet.

Die **Schaltstange SCSN 36 STK 1000** darf bei der Anwendung nur an der Handhabe gefasst und von einem sicheren Standort aus geführt werden. Der Benutzer muss dabei von unter Spannung stehenden Anlagenteilen den notwendigen Sicherheitsabstand einhalten.

Die **Schaltstange SCSN 36 STK 1000** darf bei Niederschlägen verwendet werden. Dabei darf sie jedoch nicht länger als 1 Minute ununterbrochen an Spannung liegen.

Die **Schaltstange SCSN 36 STK 1000** ist als **Schaltstange** und **Arbeitsstange** in Innenraum- und Freiluftanlagen einsetzbar. In der Anwendung zum Einbringen von isolierenden Schutzplatten, Bauform A3 (Schwenkschubplatten) sind die Anwendungshinweise, zulässiges Plattengewicht, entsprechend der Gesamtlänge zu beachten (siehe Anwendungskombinationen ab Seite 9).

Bei der Anwendung der **Schaltstange SCSN 36 STK 1000** müssen die vorgegebenen Grenzwerte – 30 °C bis +55 °C Temperatur und 20% bis 96% rel. Feuchte eingehalten werden.

3. Schaltstange SCSN 36 STK 1000 / Handhabeverlängerung HV STK ...

3.1 Schaltstange SCSN 36 STK 1000

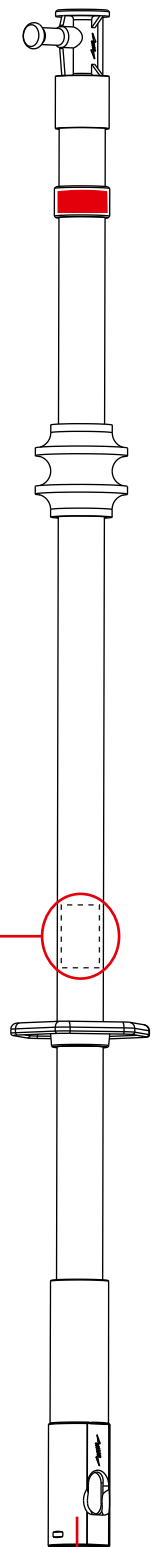
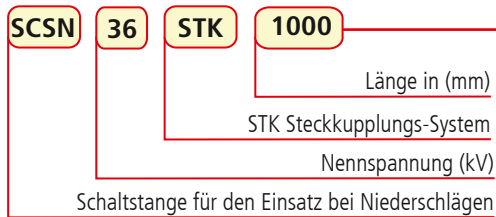
Die **Schaltstange SCSN 36 STK 1000** ist nach DIN VDE V 681 Teil 1 und 2 eine Betätigungsstange z.B. zum Schalten von Lasttrenn- / und Erdungsschaltern.

Die **Schaltstange SCSN 36 STK 1000** kann auch als **Arbeitsstange** zum Handhaben von isolierenden Schutzplatten, Bauform A3 (Schwenkschubplatten) nach DIN VDE 0682 Teil 552 eingesetzt werden (siehe Fig. 3.1).

Die Schaltstange **SCSN 36 STK 1000** ist am Ende der Handhabe mit einer Kunststoff-Steckkupplung zur Handhabeverlängerung ausgerüstet!

Mögliche Kombinationen sowie die maximalen zulässigen Gesamtlängen können aus den „Anwendungskombination“ ab der Seite 9 entnommen werden!

Typkodierung:



Handhabe
(Kunststoff-
Steckkupplung-System)

Höchstzulässiges Plattengewicht in kg als Arbeitsstange:
Schaltstange SCSN 36 STK 1000 Plattengewicht: 6 kg

Fig. 3.1

3.2 Handhabeverlängerungen HV STK...

Zur Verlängerung der **Schaltstange SCSN 36 STK 1000** stehen nachfolgende **Handhabenverlängerungen HV STK ...** zur Verfügung. Bei der Zusammenstellung dürfen nur die von **DEHN+SÖHNE** zugelassenen Kombinationen eingesetzt werden (siehe nachfolgende Anwendungskombinationen ab Seite 9).

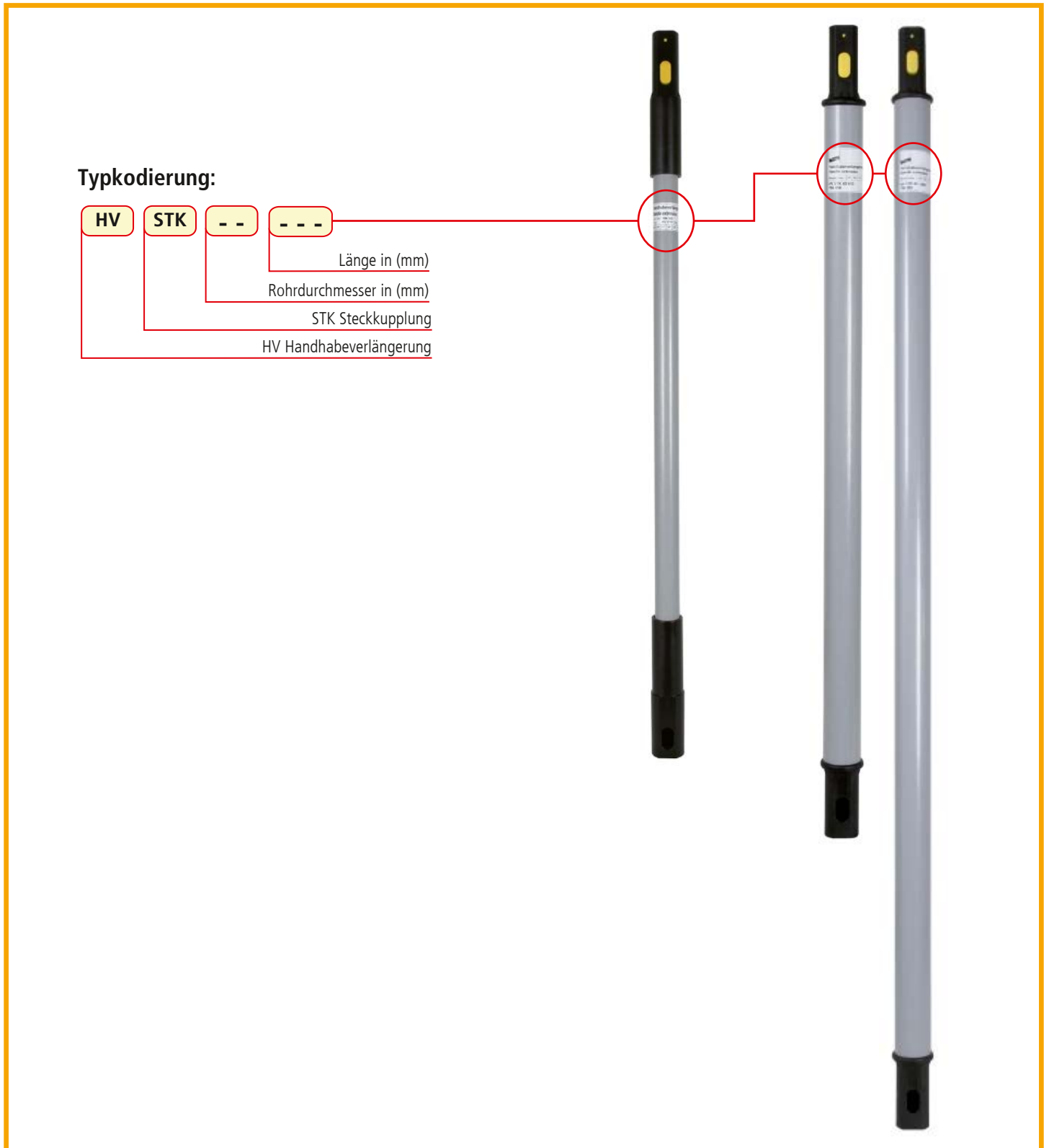


Fig. 3.2

4. Handhabung / Zusammenbau

4.1 Sichtprüfung der Einzelteile vor dem Zusammenbau

- ➔ Alle Einzelteile sind auf mechanische Schäden zu überprüfen.
- ➔ Teile mit erkennbaren Schäden wie z.B. Risse, Verformungen und bei nicht mehr erkennbaren Aufschriften sind der Weiterverwendung zu entziehen.
- ➔ Verschmutzte Teile sind vor dem Zusammenbau zu Reinigen.
- ➔ Bei der Anwendung sind betaute Einzelteile trocken zu wischen und gegebenenfalls ist abzuwarten bis die Einzelteile die Umgebungstemperatur angenommen haben.

Die **Schaltstange SCSN 36 STK 1000** besteht aus **Schaltstangenkopf ①**, **roten Ring ②**, **Isolierteil ④**, **Begrenzungsscheibe (Handschutzteller) ⑤**, **Handhabe ⑥** und **Abschlusssteil ⑦** (siehe Fig. 4.1).

Die **Schaltstange SCSN 36 STK 1000** darf beim Benutzen nur an der **Handhabe ⑥** gefasst werden (nicht über die **Begrenzungsscheibe ⑤** hinausfassen).

Das für die Nennspannung bemessene **Isolierteil ④** ist durch die **Begrenzungsscheibe ⑤** und den **Roten Ring ②** gekennzeichnet (siehe Fig. 4.1).

Die **Schaltstange SCSN 36 STK 1000** ist als Arbeitsstange entsprechend dem Gewicht der einzubringenden Schutzplatten auszuwählen (Plattengewicht in kg), siehe Anwendungskombinationen (Pkt. 5, Seite 9).

Die **Schaltstange SCSN 36 STK 1000** ist am unteren Ende des Abschlusssteiles mit einer Kunststoff-Steckkupplung zur Handhabeverlängerung ausgerüstet. (siehe Fig. 4.1, Seite 7 und Pkt. 4.2, Seite 8).

- | | |
|----------------------|--|
| ① Schaltstangenkopf | ⑦ Abschlusssteil |
| ② Roter Ring | l _O Länge des Oberteils (Eintauchtiefe) |
| ③ Regenabweiser | l _I Isolierteillänge |
| ④ Isolierteil | l _H Handhabelänge |
| ⑤ Begrenzungsscheibe | l _G Gesamtlänge |
| ⑥ Handhabe | |

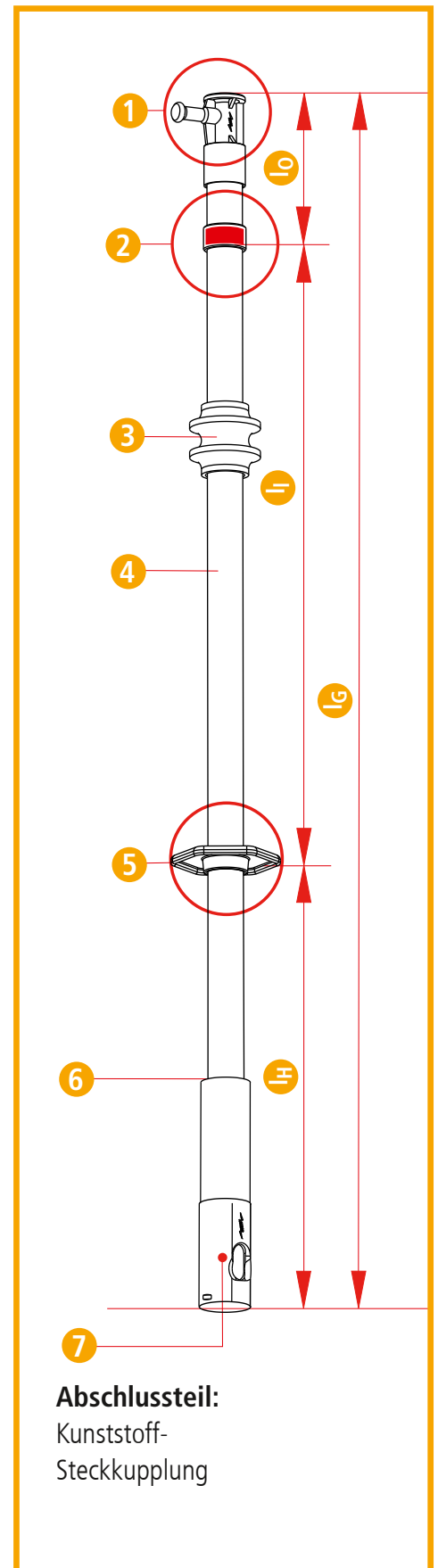


Fig. 4.1

Das Auflegen auf geerdete Anlagenteile ist über die gesamte Länge der **Schaltstange SCSN 36 STK 1000** erlaubt.

Das Auflegen auf unter Spannung stehende Anlagenteile ist nur oberhalb des Roten Ringes der **Schaltstange SCSN 36 STK 1000** erlaubt.

4.2 Montage und Demontage der Handhabeverlängerungen und Abschlussteile

4.2.1 Montage der Handhabeverlängerung, Abschlussteil

Die **Schaltstange SCSN 36 STK 1000** und die Handhabeverlängerung HV STK ... oder das Abschlussteil ist mit einem Kunststoff-Steckkupplungs-System ausgerüstet, das die Kombination auch unterschiedlicher Rohrdurchmesser (\varnothing 30 mm / \varnothing 43 mm) sicherstellt. Die beiden Kupplungsteile lassen sich leicht zusammenstecken. Bei ordnungsgemäßen Sitz der Kupplungsteile muss der gelbe Druckknopf in das Langloch des Buchsenteiles einrasten. Die zusammengesteckte Kunststoff-Steckkupplung ist vor der Anwendung auf festen Sitz zu überprüfen (siehe Fig. 4.2).

4.2.2 Demontage der Handhabeverlängerung, Abschlussteil

Zum Lösen der Steckkupplung ist der gelbe Druckknopf soweit einzudrücken, dass sich die beiden Kupplungsteile leicht auseinander ziehen lassen.

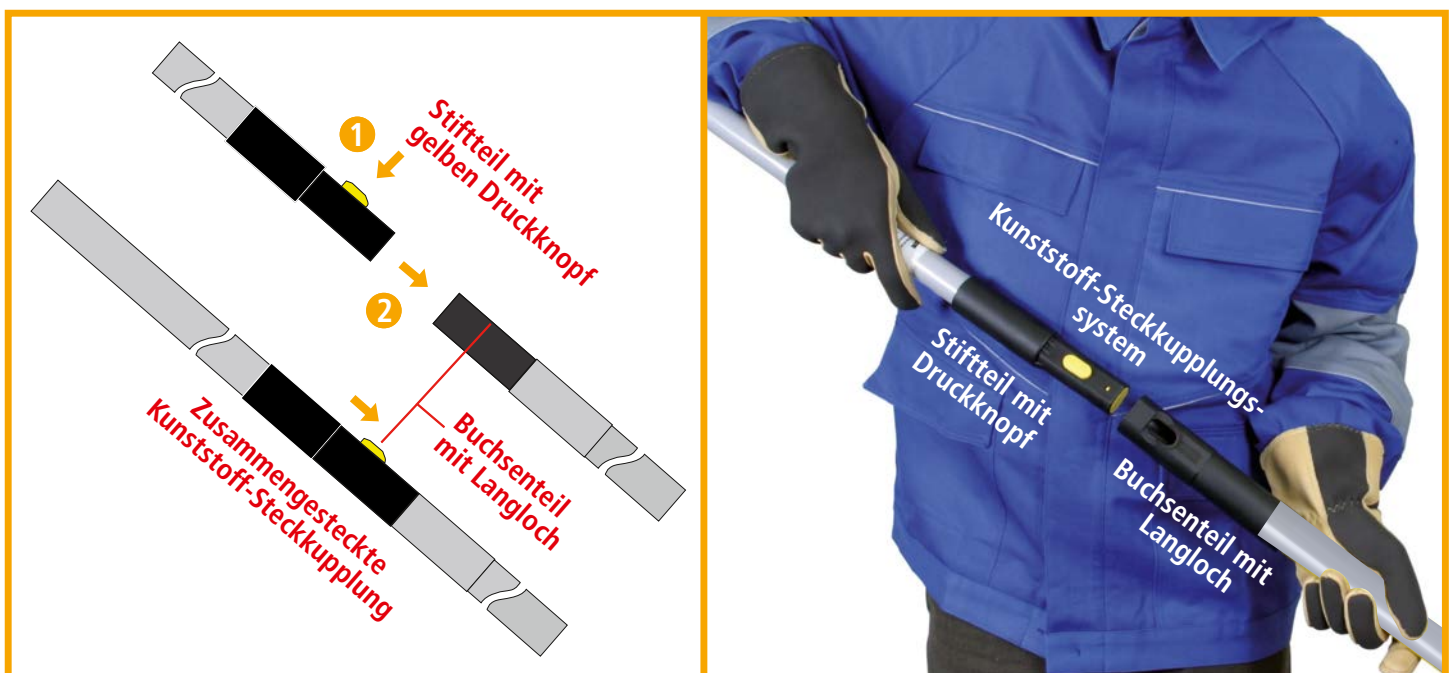


Fig. 4.2

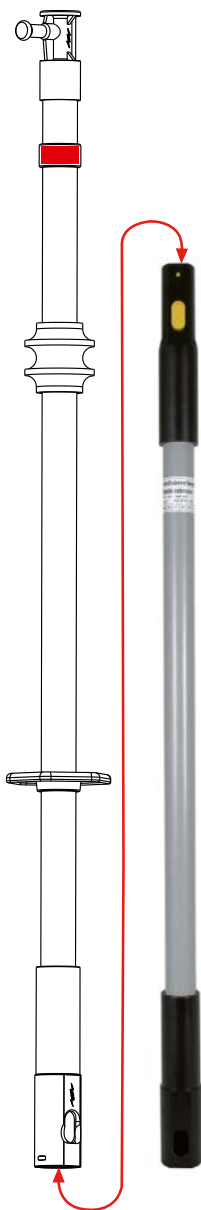
5. Anwendungskombinationen

Schaltstange SCSN 36 STK 1000 als Schaltstange oder als Arbeitsstange für isolierende Schutzplatten Bauform A3 (Schwenkschubplatten), für Nennspannung bis 36 kV/AC

■ Kombination A

verwendbar als Schaltstange und
Arbeitsstange

Handhabeverlängerung HV STK 30 710
+
Schaltstange SCSN 36 STK 1000

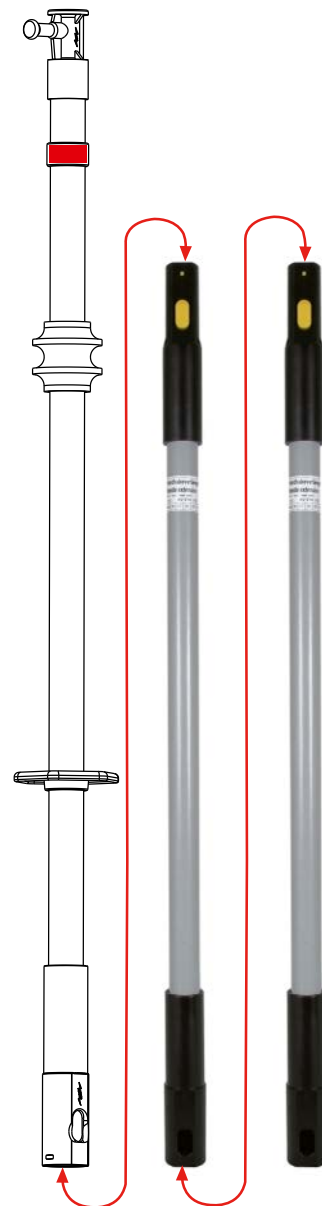


max. Länge = 1630 mm
max. Plattengewicht = 12,5 kg

■ Kombination B

verwendbar als Arbeitsstange

2x Handhabeverlängerung HV STK 30 710
+
Schaltstange SCSN 36 STK 1000



max. Länge = 2260 mm
max. Plattengewicht = 8,5 kg

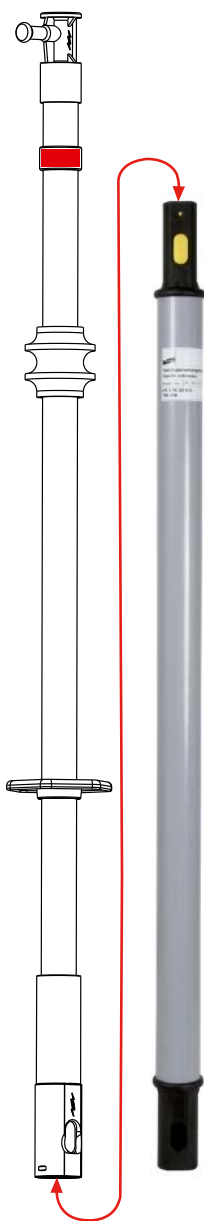
■ Kombination C

verwendbar als Arbeitsstange

Handhabeverlängerung HV STK 43 910

+

Schaltstange SCSN 36 STK 1000



max. Länge = 1830 mm
max. Plattengewicht = 10,5 kg

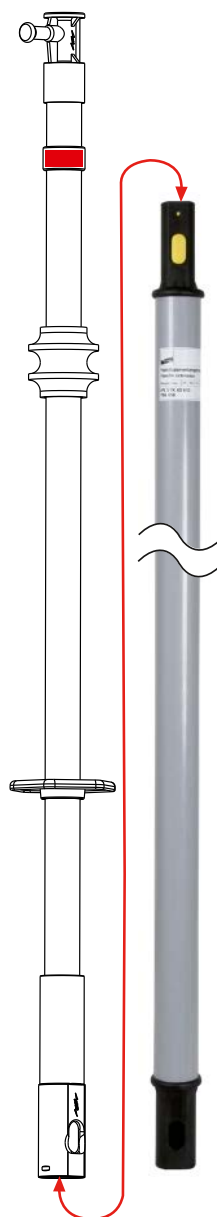
■ Kombination D

verwendbar als Arbeitsstange

Handhabeverlängerung HV STK 43 1280

+

Schaltstange SCSN 36 STK 1000

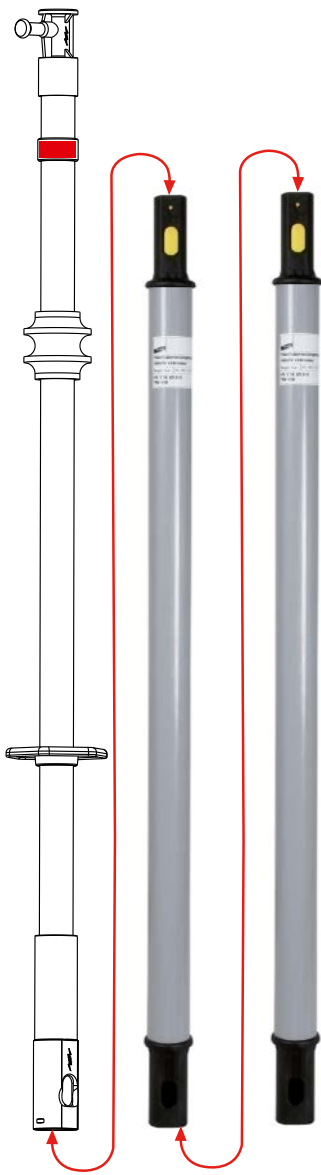


max. Länge = 2200 mm
max. Plattengewicht = 8,5 kg

■ Kombination E

verwendbar als Arbeitsstange

2 x Handhabeverlängerung HV STK 43 910
+
Schaltstange SCSN 36 STK 1000

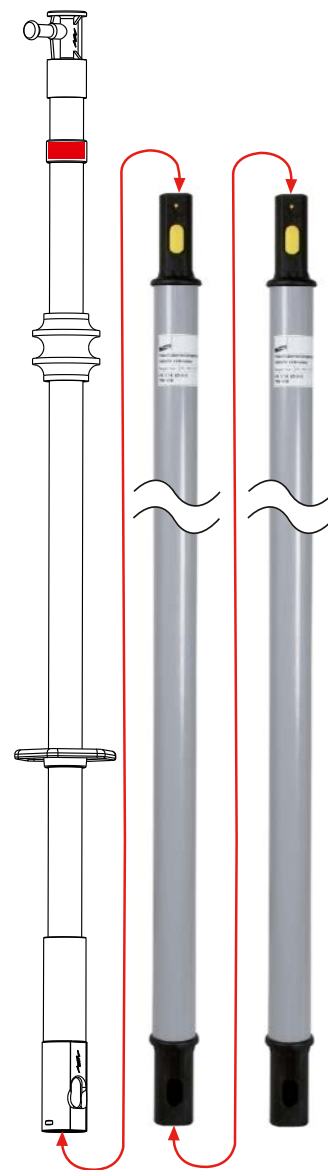


max. Länge = 3660 mm
max. Plattengewicht = 6,5 kg

■ Kombination F

verwendbar als Arbeitsstange

2 x Handhabeverlängerung HV STK 43 1280
+
Schaltstange SCSN 36 STK 1000



max. Länge = 4040 mm
max. Plattengewicht = 4,5 kg

6. Wiederholungsprüfung

Für die **Schaltstangenstangen-Kombinationen** ist eine Prüfung auf **Ableitstrom** und **Überbrückungssicherheit** nach DIN VDE V 0681-1 in festzulegenden Zeitabständen durchzuführen.

Die Fristen für die Wiederholungsprüfung sind nach den Einsatzbedingungen, z.B. Häufigkeit der Benutzung, Beanspruchung durch Umgebungsbedingungen, Transport usw. festzulegen. Empfohlen wird, eine Wiederholungsprüfung mindestens alle 6 Jahre durchzuführen.

Die Wiederholungsprüfung wird am Gerät dokumentiert.



7. Reinigung und Pflege

Grundsätzlich sind alle Teile der **Schaltstangen-Kombination** pfleglich zu behandeln. Sind Teile verschmutzt, so sind sie vor und nach der Benutzung mit einem fusselfreien, feuchten Tuch (z.B. Fensterleder) zu reinigen. Bei der Reinigung der Teile dürfen nur die hier aufgeführten Reinigungs- oder Lösungsmittel verwendet werden.

Nachfolgende Reinigungsmittel sind zugelassen:

- Florin 2000 (Fa. FLORE, Koblenz)
- Rivolta, B.W.R. 210, (Bremer & Leguil GmbH, Duisburg)

Die Herstellerangaben sind zu beachten

Bei der Reinigung der Einzelteile mittels Reinigungsflüssigkeit sind entsprechende Sicherheitsmaßnahmen zu ergreifen.

Die Bestimmungen der Verordnung über brennbare Flüssigkeiten sind einzuhalten.

Dazu gehören insbesondere:

- **Rauchverbot**
- **Umgang mit und Lagerung von brennbaren Flüssigkeiten, usw. ...**

Vor der Anwendung ist durch Sichtprüfung festzustellen, ob die Reinigungsflüssigkeit an den Ausrüstungsteilen verdunstet ist.

8. Transport und Aufbewahrung

Der Transport und die Aufbewahrung der **Schaltstange SCSN 36 STK 1000** und deren Zubehörteile hat so zu erfolgen, dass dabei keine Minderung der Gebrauchseigenschaft eintritt.

8.1 Zubehör für Schaltstange SCSN 36 STK 1000

Nachfolgende Zubehörteile können für die **Schaltstange SCSN 36 STK 1000** sowie für die Handhabeverlängerung HV STK ... verwendet werden (siehe Fig. 8.1).



Fig. 8.1

8.2 Transport

Der Transport der **Schaltstange SCSN 36 STK 1000** und deren Zubehörteile sollte zweckmäßigerweise in der dafür vorgesehenen Kunstledertasche, KLT 133 34 10, Art.-Nr. 766 996 (siehe Fig. 8.1) erfolgen.

8.3 Aufbewahrung

- ➔ Aufbewahrung der Ausrüstung in geschlossenen Räumen oder Fahrzeugen.
- ➔ Relative Luftfeuchtigkeit: 20 - 96%
- ➔ Lufttemperatur: -30 °C - +70 °C
- ➔ Keine direkte Sonneneinstrahlung

8.4 Schutz vor UV-Strahlung

Verschiedene Isolierstoffe sind empfindlich gegen Ultra-Violette-Strahlung. Isolierende Ausrüstungen sollten deshalb nicht länger als nötig direkter Sonneneinstrahlung ausgesetzt werden.

Diese Gebrauchsanleitung ist bei der Schaltstange SCSN 36 STK 1000 aufzubewahren!

**Überspannungsschutz
Blitzschutz/Erdung
Arbeitsschutz
DEHN schützt.®**

DEHN + SÖHNE
GmbH + Co.KG.

Hans-Dehn-Str. 1
Postfach 1640
92306 Neumarkt
Deutschland

Tel. +49 9181 906-0
www.dehn.de



Safety Equipment

Instructions for Use

SCSN 36 STK 1000 Switching Stick "Also for use in wet weather conditions!"

For nominal voltages up to 36 kV/AC for use as

- Switching stick
- Operating stick



1.	Safety instructions	3
2.	General instructions for use	4
3.	SCSN 36 STK 1000 switching stick / HV STK... extension handles.....	5
3.1	SCSN 36 STK 1000 switching stick.....	5
3.2	HV STK... extension handles	6
4.	Use and operation / Assembly	7
4.1	Visual inspection of the items before assembly	7
4.2	Assembly and disassembly of extension handles and end fittings.....	8
4.2.1	Assembly of the extension handle, end fitting.....	8
4.2.2	Disassembly of the extension handle, end fitting.....	8
5.	Possible combinations	9
6.	Periodic inspection.....	12
7.	Cleaning and care	12
8.	Transport and storage.....	13
8.1	Accessories for the SCSN 36 STK 1000 switching stick	13
8.2	Transport.....	14
8.3	Storage	14
8.4	Protection against UV radiation	14



IEC 60417-6182:
Installation,
electrotechnical expertise

1. Safety instructions

Observe DIN VDE 0105-100 when using the **SCSN 36 STK 1000 switching stick**.

Only electrically skilled or instructed persons in accordance with DIN VDE 0105-100: ...; EN 50110-1: ... are allowed to use the **SCSN 36 STK 1000 switching stick - threat to life!**

Only use the **SCSN 36 STK 1000 switching stick** if fire and explosion protection measures were taken [see B.4 und B.5 in DIN VDE 0105-100: ... (EN 50110-1: ...)].

The requirements for the **SCSN 36 STK 1000 switching stick** underlie the lowered values of minimum distance according to DIN VDE 0101: ... The **SCSN 36 STK 1000 switching stick** is therefore only suitable to a limited extent for use in factory assembled, type-tested installations [nach DIN EN 62271-200 (VDE 0671-200) and DIN EN 62271-201 (VDE 0671-201)]. The user or the operator of the **SCSN 36 STK 1000 switching stick** must contact the manufacturer of the factory assembled, type-tested switchgear installation to find out whether and where the **SCSN 36 STK 1000 switching stick** may be used.

Before use, the **SCSN 36 STK 1000 switching stick** and the handrail extensions HV selected for the application must be inspected to ensure that they are in good condition. If damage or other deficits are apparent, the **SCSN 36 STK 1000 switching stick** and the selected parts should not be implemented.

As a matter of principle, the use is only permitted within the scope of the regulations and conditions stipulated in these instructions for use.

Failure to consider and observe even one of the safety notes stated would constitute a danger to life and limb for the user and, in addition, compromise the system availability.

Any tampering with or modifications to the **SCSN 36 STK 1000 switching stick** or the addition of different makes and types of components endangers work safety, is not permissible and invalidates the warranty.

Suitable personal protective equipment (PPE) according to the risk analysis should be worn when using the **SCSN 36 STK 1000 switching stick**, consisting, for example, of

- **helmet with face shield**
- **protective gloves**
- ...

2. General instructions for use

Only use a **SCSN 36 STK 1000 switching stick** that is rated for the nominal voltage/nominal frequency of the installation (see rating plate).

The **SCSN 36 STK 1000 switching stick** is suitable for use as operating stick for inserting type A3 insulating protective shutters.

The **SCSN 36 STK 1000 switching stick** may be held by the handle only and must be used from a safe location. Ensure that the required safety distance from all live parts of the installation is maintained.

The **SCSN 36 STK 1000 switching stick** may be used in wet weather conditions if it is not permanently energised for longer than 1 minute.

When used as a switching and operating stick, the **SCSN 36 STK 1000 switching stick** is suitable for use in indoor and outdoor installations. Observe the permissible shutter weight for the total length when using as an operating stick for inserting type A3 insulating protective shutters (rotatable shutters) (see combinations, from page 9).

Observe the specified limit values of the **SCSN 36 STK 1000 switching stick** of -30 °C to $+55\text{ °C}$ (temperature) and 20% to 96% (relative air humidity).

3. SCSN 36 STK 1000 switching stick / HV STK... extension handles

3.1 SCSN 36 STK 1000 switching stick

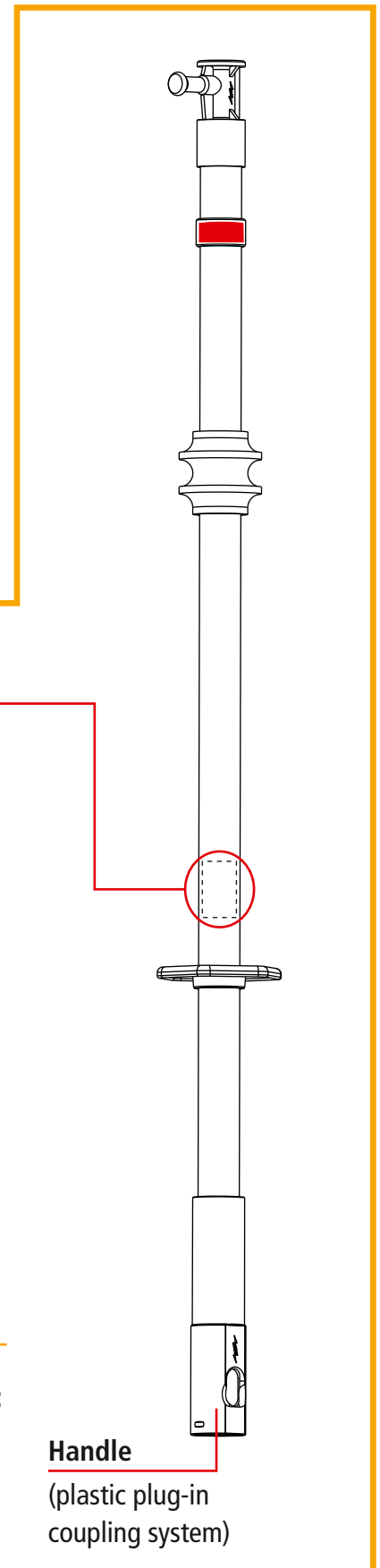
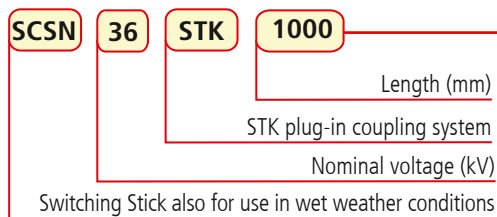
In accordance with DIN VDE V 681 Part 1 and 2 the **SCSN 36 STK 1000 switching stick** is an operating stick for e.g. actuating switch disconnectors and earthing switches.

The **SCSN 36 STK 1000 switching stick** can also be used as an operating stick for inserting type A3 insulating protective shutters (rotatable shutters) in accordance with DIN VDE 0682 Part 552 (see Fig. 3.1).

The SCSN 36 STK 1000 switching stick is fitted with a plastic plug-in coupling at the end of the handle for extending the handle!

For possible combinations as well as the maximum permissible total lengths, please refer to "Possible combinations", from page 9!

Type coding:



Maximum permissible shutter weight in kg when used as operating stick:
Switching stick SCSN 36 STK 1000 shutter weight: 6 kg

Handle
(plastic plug-in coupling system)

Fig. 3.1

3.2 HV STK... extension handles

The following HV STK ... extension handles are available for extending the **SCSN 36 STK 1000 switching stick**. Only the combinations approved by DEHN+SÖHNE are permitted (see possible combinations, from page 9).

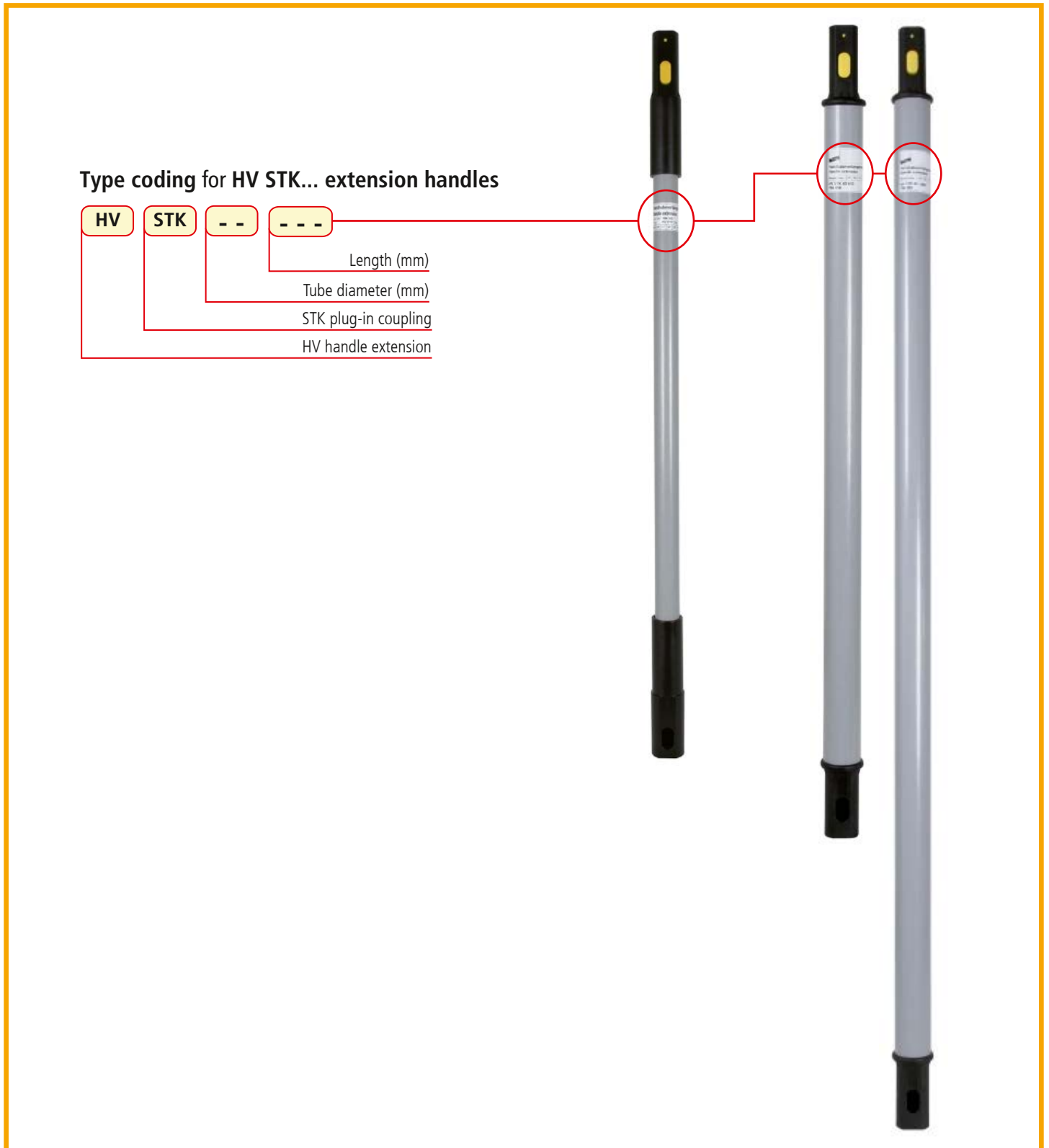


Fig. 3.2

4. Use and operation / Assembly

4.1 Visual inspection of the items before assembly

- ➔ Before assembly and use, visually examine all single parts for signs of mechanical damage
- ➔ Parts with noticeable damage such as cracks, deformation or undecipherable labelling are to be withdrawn from further use.
- ➔ Clean any soiled parts before assembly.
- ➔ Parts which are damp or covered in condensation must be wiped dry and, if necessary, allowed to come to the ambient temperature before implementation.

The **SCSN 36 STK 1000 switching stick** consists of a **switching stick head ①**, **red ring ②**, **insulating element ④**, **hand guard ⑤**, **handle ⑥** and **end fitting ⑦** (see Fig. 4.1).

When in use, only touch the **handle** of the **SCSN 36 STK 1000 switching stick** (do not touch the section beyond the **hand guard ⑤**).

The **hand guard ⑤** and the **red ring ②** limit the **insulating element ④** rated for the nominal voltage (see Fig. 4.1).

The **SCSN 36 STK 1000 switching stick** for use as an operating stick has to be selected according to the weight of the protective shutters to be inserted (shutter weight in kg), see possible combinations (Pkt. 5, page 9).

The **SCSN 36 STK 1000 switching stick** is fitted with a plastic plug-in coupling at the lower end of the end fitting for extending the handle (see Fig. 4.1, page 7 and Pkt. 4.2 , page 8)

- | | |
|------------------------|--|
| ① Switching stick head | ⑦ End fitting |
| ② Red ring | l ₀ Length of the top section (insertion depth) |
| ③ Rain cap | l _I Length of the insulating element |
| ④ Insulating element | l _H Handle length |
| ⑤ Hand guard | l _G Total length |
| ⑥ Handle | |

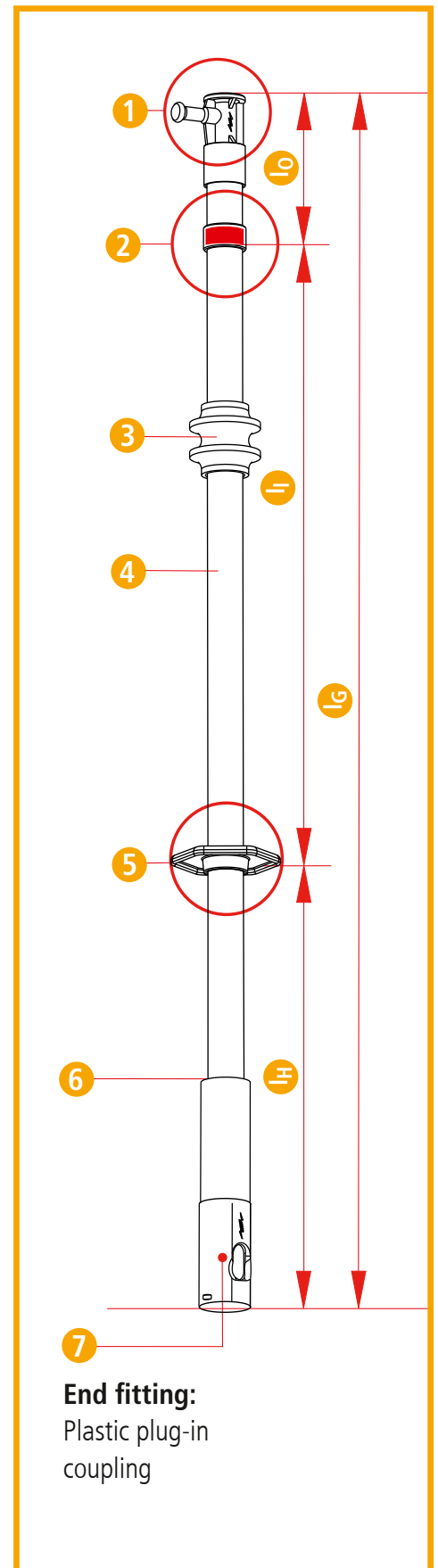


Fig. 4.1

The entire **SCSN 36 STK 1000 switching stick** may come into contact with earthed parts of the installation.

Only the section above the red ring of the **SCSN 36 STK 1000 switching stick** may contact live parts of the installation.

4.2 Assembly and disassembly of extension handles and end fittings

4.2.1 Assembly of the extension handle, end fitting

The **SCSN 36 STK 1000 switching stick** and HV STK ... extension handle or the end fitting are fitted with a plastic plug-in coupling system, allowing the combination of different tube diameters (\varnothing 30 mm / \varnothing 43 mm). Both coupling elements can be easily plugged together.

The yellow pushbutton has to snap into the longitudinal hole of the bushing. Check the assembled plastic plug-in coupling for tight fit before using it (see Fig. 4.2).

4.2.2 Disassembly of the extension handle, end fitting

To disassemble the plug-in coupling, push the yellow pushbutton so that both coupling elements can be easily pulled apart.

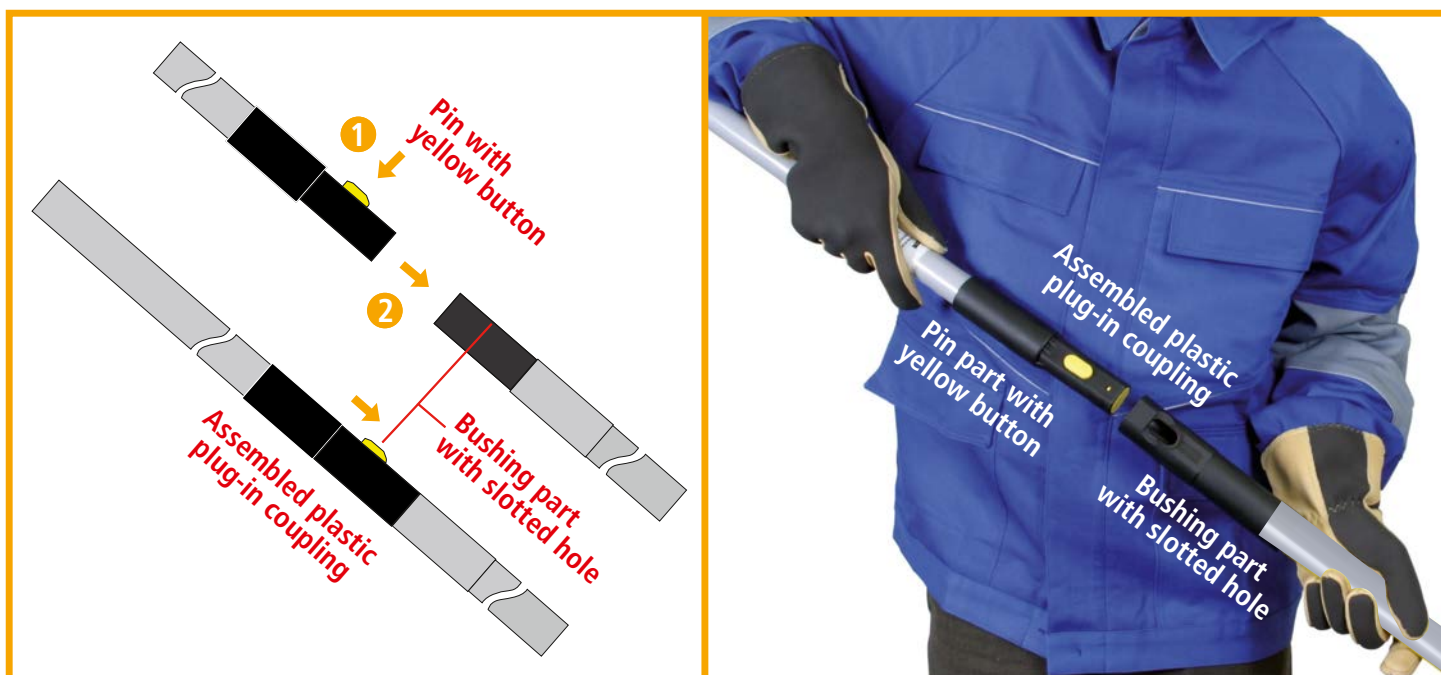


Fig. 4.2

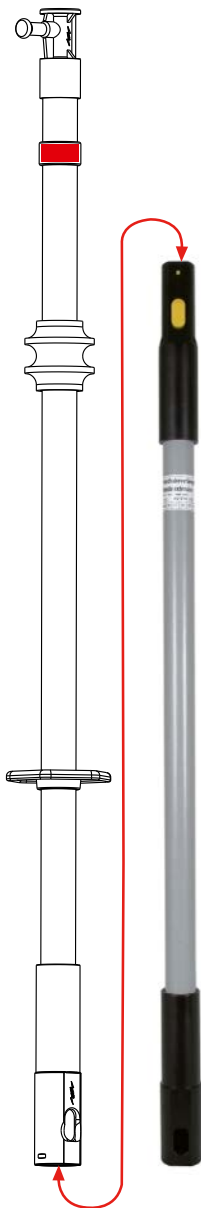
5. Possible combinations

SCSN 36 STK 1000 switching stick used as a switching stick or as an operating stick for inserting type A3 insulating protective shutters (rotatable shutters), for nominal voltages up to 36 kV/AC

■ Combination A

usable as a switching stick or as an operating stick

HV STK 30 710 **extension handle**
+
SCSN 36 STK 1000 **switching stick**

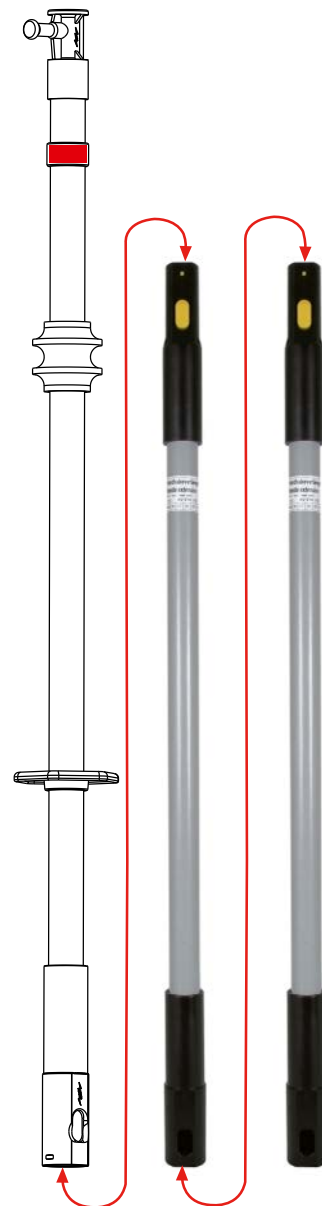


max. length 1630 mm
max. shutter weight 12.5 kg

■ Combination B

usable as an operating stick

2 HV STK 30 710 **extension handle**
+
SCSN 36 STK 1000 **switching stick**

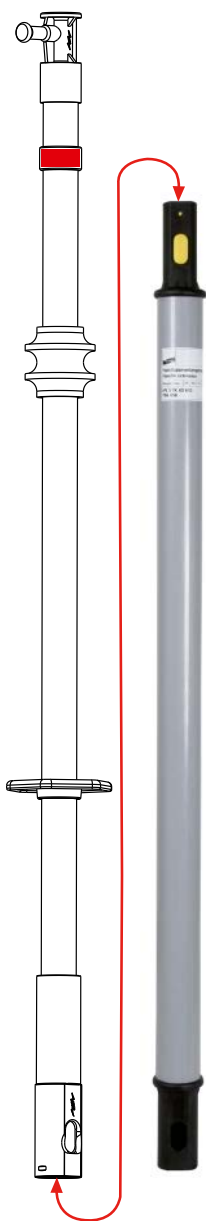


max. length 2260 mm
max. shutter weight 8.5 kg

■ **Combination C**

usable as an operating stick

HV STK 43 910 **extension handle**
+
SCSN 36 STK 1000 **switching stick**

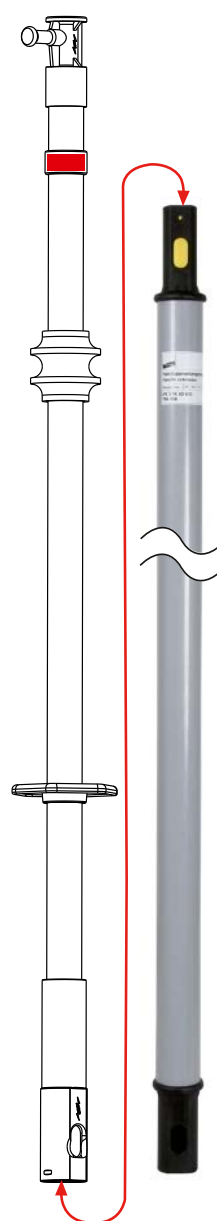


max. length 1830 mm
max. shutter weight 10.5 kg

■ **Combination D**

usable as an operating stick

HV STK 43 1280 **extension handle**
+
SCSN 36 STK 1000 **switching stick**

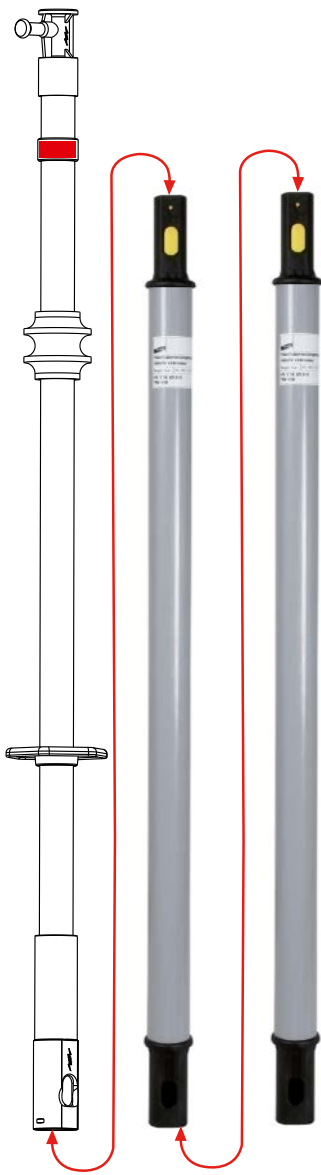


max. length 2200 mm
max. shutter weight 8.5 kg

■ Combination E

usable as an operating stick

2 HV STK 43 910 **extension handle**
+
SCSN 36 STK 1000 **switching stick**

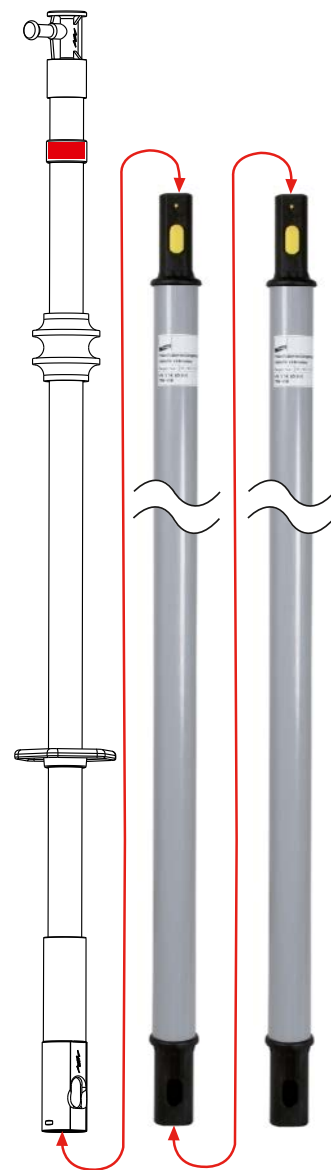


max. length 3660 mm
max. shutter weight 6.5 kg

■ Combination F

usable as an operating stick

2 HV STK 43 1280 **extension handle**
+
SCSN 36 STK 1000 **switching stick**



max. length 4040 mm
max. shutter weight 4.5 kg

6. Periodic inspection

When using **switching stick combinations**, leakage currents must be measured and a test for protection against bridging must be carried out at defined intervals in accordance with DIN VDE V 0681-1.

Deadlines for periodic inspections should be determined depending on the conditions of use, e.g., frequency of use, stress due to environmental conditions, transportation, etc.
An inspection at least every 6 years is recommended.

The periodic inspection is documented on the device itself.



7. Cleaning and care

Switching stick combinations and all their parts should always be handled with care. Soiled parts should be cleaned before and after use with a lint-free, damp cloth (e.g. chamois leather). Heavily soiling (stubborn dirt) on individual components should be removed using the approved detergents or solvents listed in these instructions for use.

The following detergents have been approved:

- Florin 2000 (Fa. FLORE, Koblenz)
- Rivolta, B.W.R. 210, (Bremer & Leguil GmbH, Duisburg)

The instructions of the manufacturer must be observed!

Appropriate safety precautions should be taken when cleaning the individual parts with cleaning fluids.

Regulation on flammable liquid must be observed.

In particular:

- **smoking ban**
- **working with flammable liquids and their storage, etc. ...**

Before the switching stick is used again it must be inspected to ensure that the cleanings fluids on it have completely evaporated.

8. Transport and storage

Transport and store the **SCSN 36 STK 1000 switching stick** and its accessories so that it is protected from deterioration.

8.1 Accessories for the SCSN 36 STK 1000 switching stick

The following accessories can be used for the **SCSN 36 STK 1000 switching stick** and HV STK... extension handle (see Fig. 8.1).



Fig. 8.1

8.2 Transport

Transport the **SCSN 36 STK 1000 switching stick** and its accessories in the KLT 133 34 10 artificial leather bag intended for the purpose, Part No. 766 996 (see Fig. 8.1).

8.3 Storage

- ⇒ Store the equipment in closed rooms or vehicles
- ⇒ Relative air humidity: 20 - 96%
- ⇒ Air temperature: -30 °C - +70 °C
- ⇒ No direct sunlight

8.4 Protection against UV radiation

Various insulating materials are sensitive to ultra violet radiation. Insulating equipment should therefore not be exposed to direct sunlight for any longer than is necessary.

Retain these instructions together with the SCSN 36 STK 1000 switching stick for further reference!

Surge Protection
Lightning Protection
Safety Equipment
DEHN protects.

DEHN + SÖHNE
GmbH + Co.KG.

Hans-Dehn-Str. 1
Postfach 1640
92306 Neumarkt
Germany

Tel. +49 9181 906-0
www.dehn-international.com